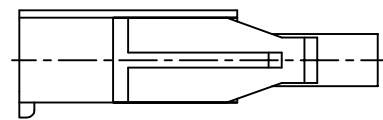
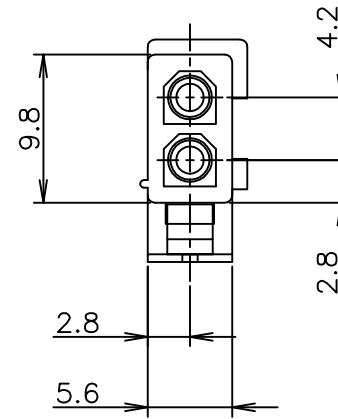
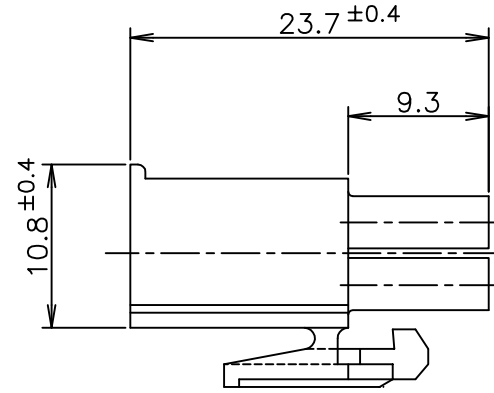
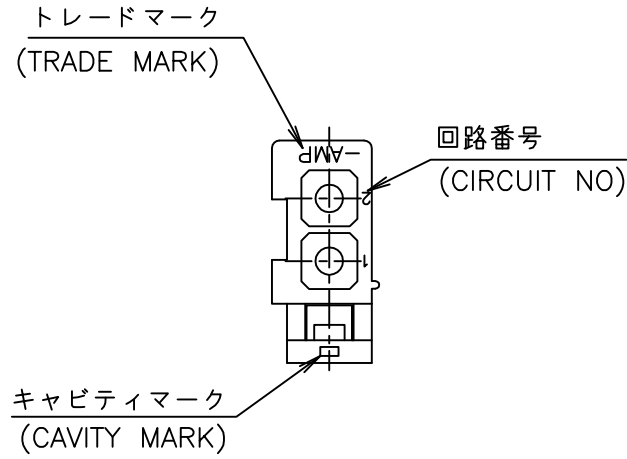


P	LTR	DESCRIPTION	DATE	DWN	APVD
	D2	REVISED PER ECR-16-010553	03AUG2017	BW	SG



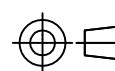
黒 (BLACK)	1-172165-9
青 (BLUE)	1-172165-6
緑 (GREEN)	1-172165-5
赤 (RED)	1-172165-2
自然色 (NATURAL)	172165-1
色 (COLOR)	型番 (P/N)

- 1 使用端子型番は 170359, 170360, 170361, 170362
- 2 嵌合相手ハウジング型番は 172157

- 1 APPLICABLE CONT P/N: 170359, 170360, 170361, 170362
- 2 MATING HSG P/N: 172157

THIS DRAWING IS A CONTROLLED DOCUMENT.

DIMENSIONS:
単位: 耗
mm



TOLERANCES UNLESS OTHERWISE SPECIFIED:
一般公差

0-PLC	±	±0.3
1-PLC	±	
2-PLC	±	
3-PLC	±	
4-PLC	±	
ANGLES		±

MATERIAL
材料
66 NYLON UL94V-0
66ナイロン UL94V-0

FINISH
仕上

INSTRUCTION SHEET
取扱説明書 IS-105J

DWN N.YAMASAKI 08JUN1998

CHK M.SHINDO 15JUN1998

APVD M.SHINDO 15JUN1998

PRODUCT SPEC
製品規格 108-5138

APPLICATION SPEC
取付適用規格

WEIGHT

CUSTOMER DRAWING

WIRE RANGE
挿合電線断面積

mm²

INSULATION DIA
被覆外径

mm ϕ



NAME
名称 2 POS MINI UNIVERSAL MATE-N-LOK CONN.

PRODUCT SPEC
製品規格 108-5138
2極ミニユニバーサルメイトンロック プラグハウジング UL94V-0

SIZE A3 CAGE CODE 00779 DRAWING NO. 172165 RESTRICTED TO

SCALE 2:1 SHEET 1 OF 1 REV D2